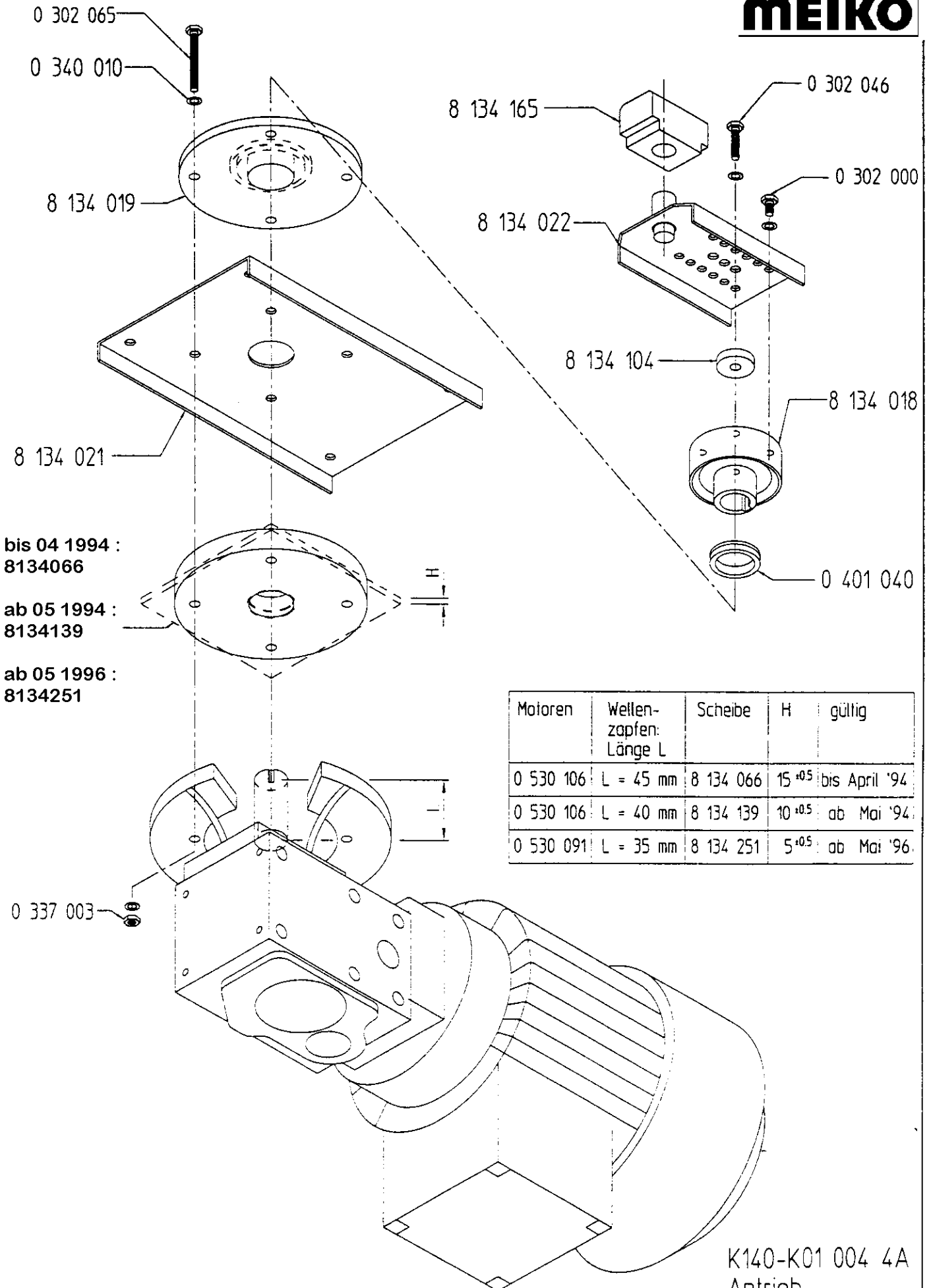


# ANTRIEBSMOTOR



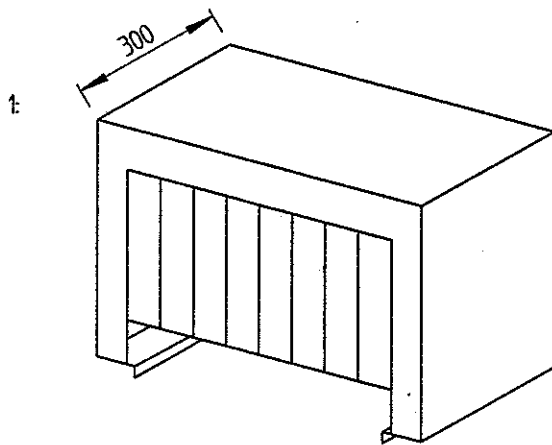
Motoren	Wellen- zapfen: Länge L	Scheibe	H	gültig
0 530 106	L = 45 mm	8 134 066	15 <sup>+0.5</sup>	bis April '94
0 530 106	L = 40 mm	8 134 139	10 <sup>+0.5</sup>	ab Mai '94
0 530 091	L = 35 mm	8 134 251	5 <sup>+0.5</sup>	ab Mai '96

K140-K01 004 4A  
Antrieb

# Ausführungsbeschreibung

Verlängerungstunnel für Ein- bzw. Auslauf K140

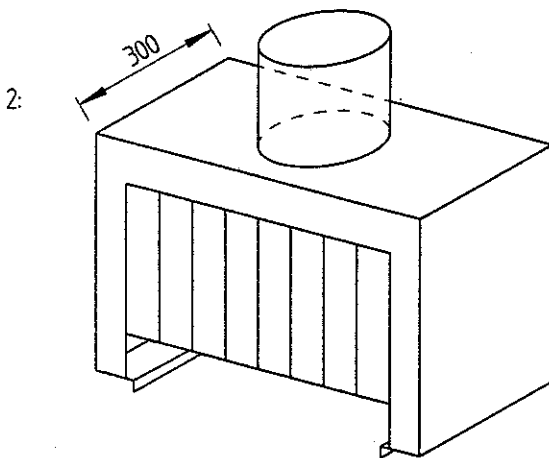
Es gibt 3 Ausführungsvarianten



Verlängerungstunnel für Ein-Auslauf 300mm (ohne Absaugöffnung); auf Tischprofil des Anschlußfisches aufgesetzt; 1 Spritzschutzhvorhang

(nur möglich bei geraden Tischen)

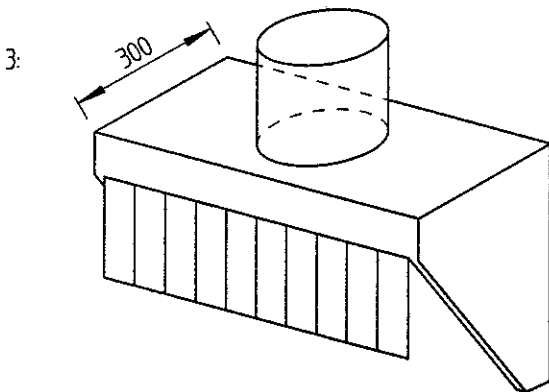
8134141  
Verkaufs Nr.:2111840



Verlängerungstunnel für Auslauf; 300mm lang; auf Tischprofil des Anschlußfisches aufgesetzt; mit Absaugstutzen  $\varnothing 200$  zum Anschluß an bauseitige Absaugung; Kondensatauffangwanne mit Drosselscheibe; Spritzschutzhvorhang

(nur möglich bei geraden Tischen)

8134142  
Verkaufs Nr.:2111841

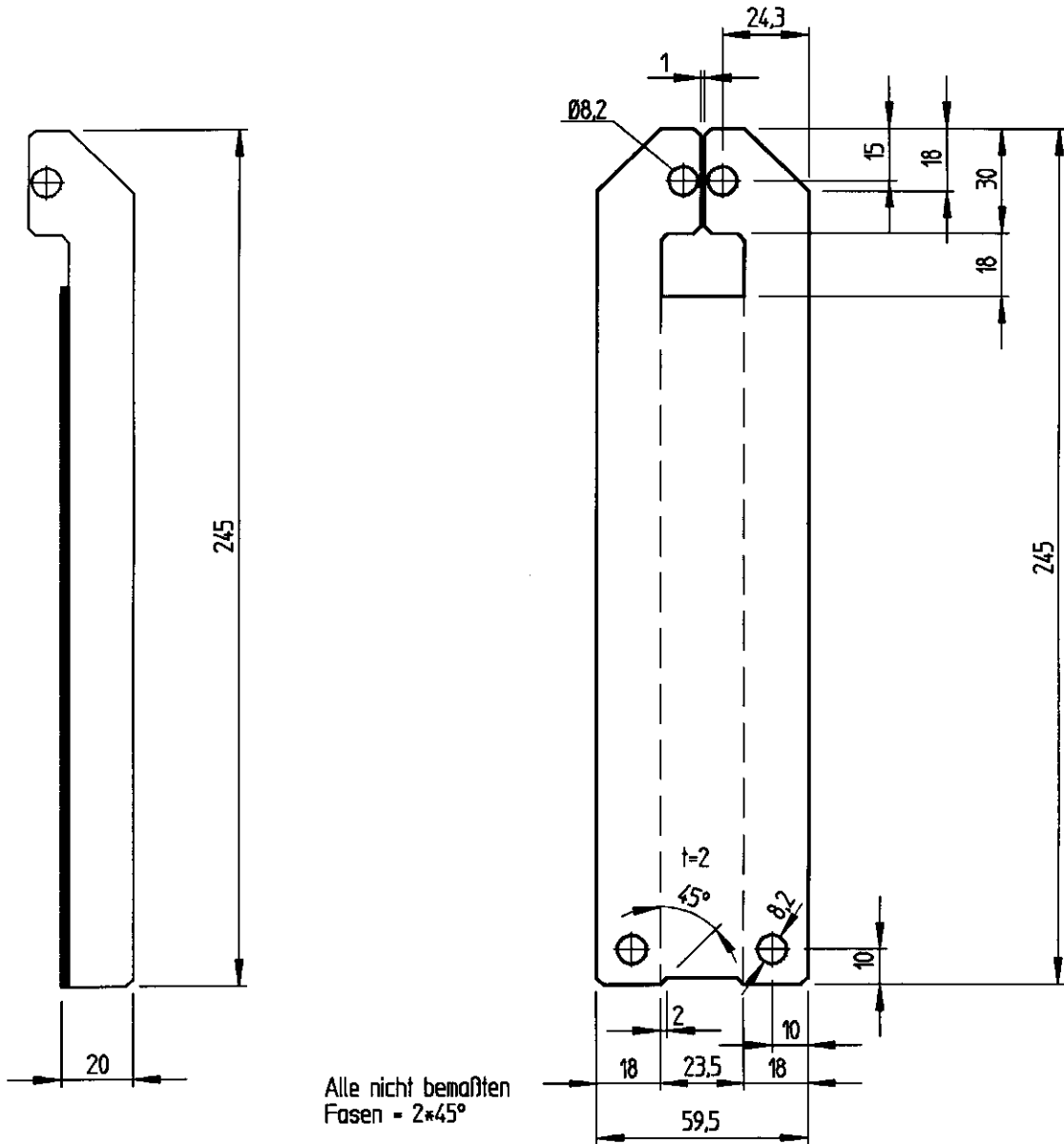
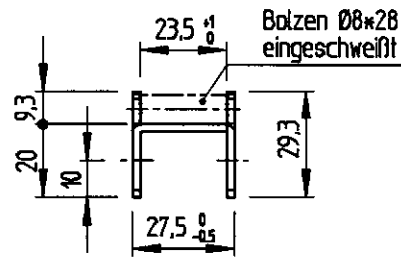


Absaugdach für Auslauf; 300mm lang; an Auslaufelement geflanscht; mit Absaugstutzen  $\varnothing 200$  zum Anschluß an bauseitige Absaugung; Kondensatauffangwanne mit Drosselscheibe; Spritzschutzhvorhang

(für Ecklische 90° und 180°)

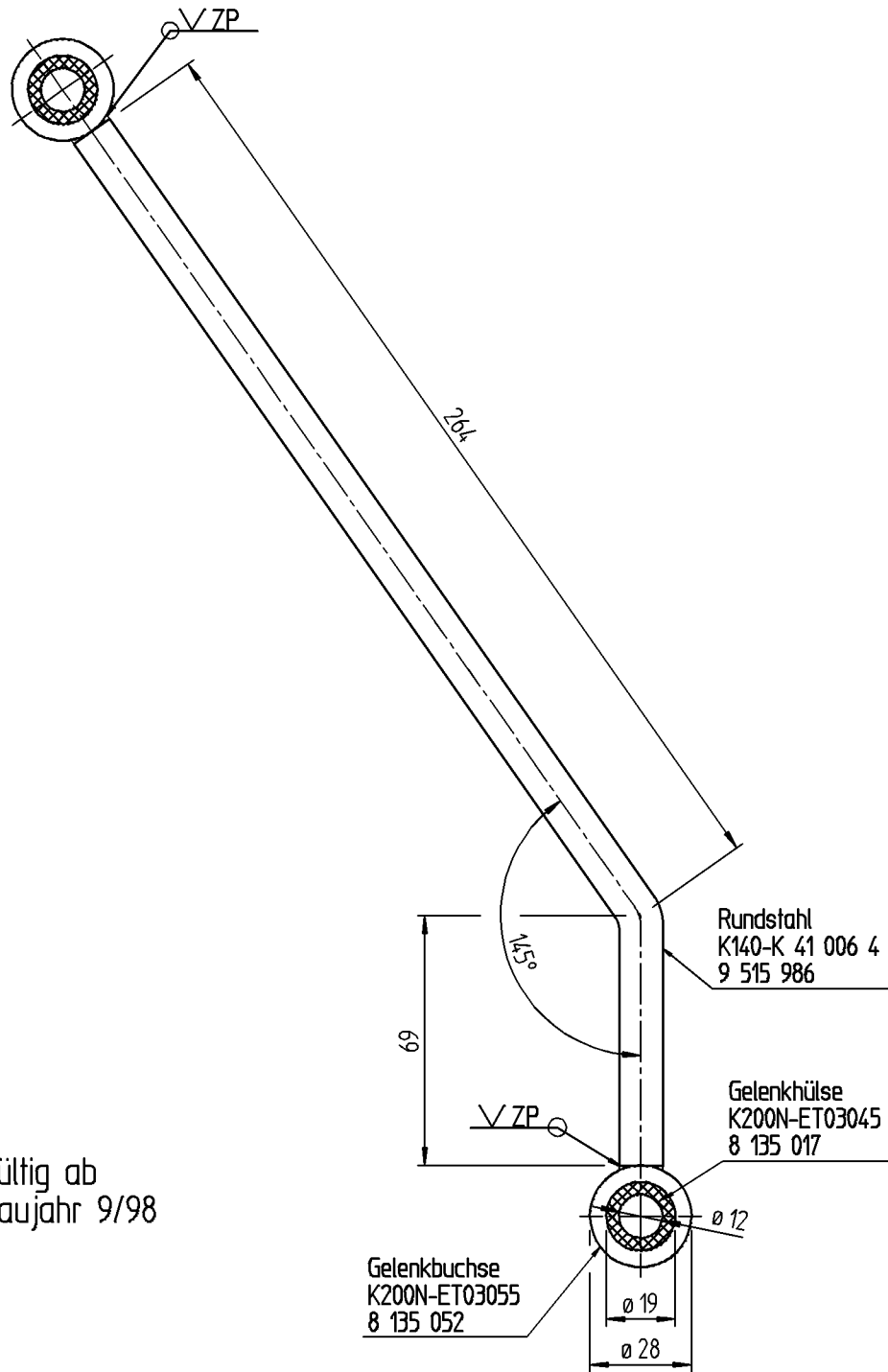
8134128  
Verkaufs Nr.:2111842

<b>m</b> <b>MEIKO</b>	Werkstoff:		Stückzahl:		Kunde:
	NC-Nr.: BKKON 13H95M18.065				Auftrag:
		Maßstab: 1:15	gez.:	13.09.1995	Ident.Nr.:
			gepr.:		
		Benennung: Übersicht Verlängerungstunnel Ein-Auslauf			Zeichnung Nr.:
					K140-K 33 025 4
Änderung	Tag	Name	Ersatz für:		
			Ers. durch:		



Alle nicht bemasteten  
Fasen = 2\*45°

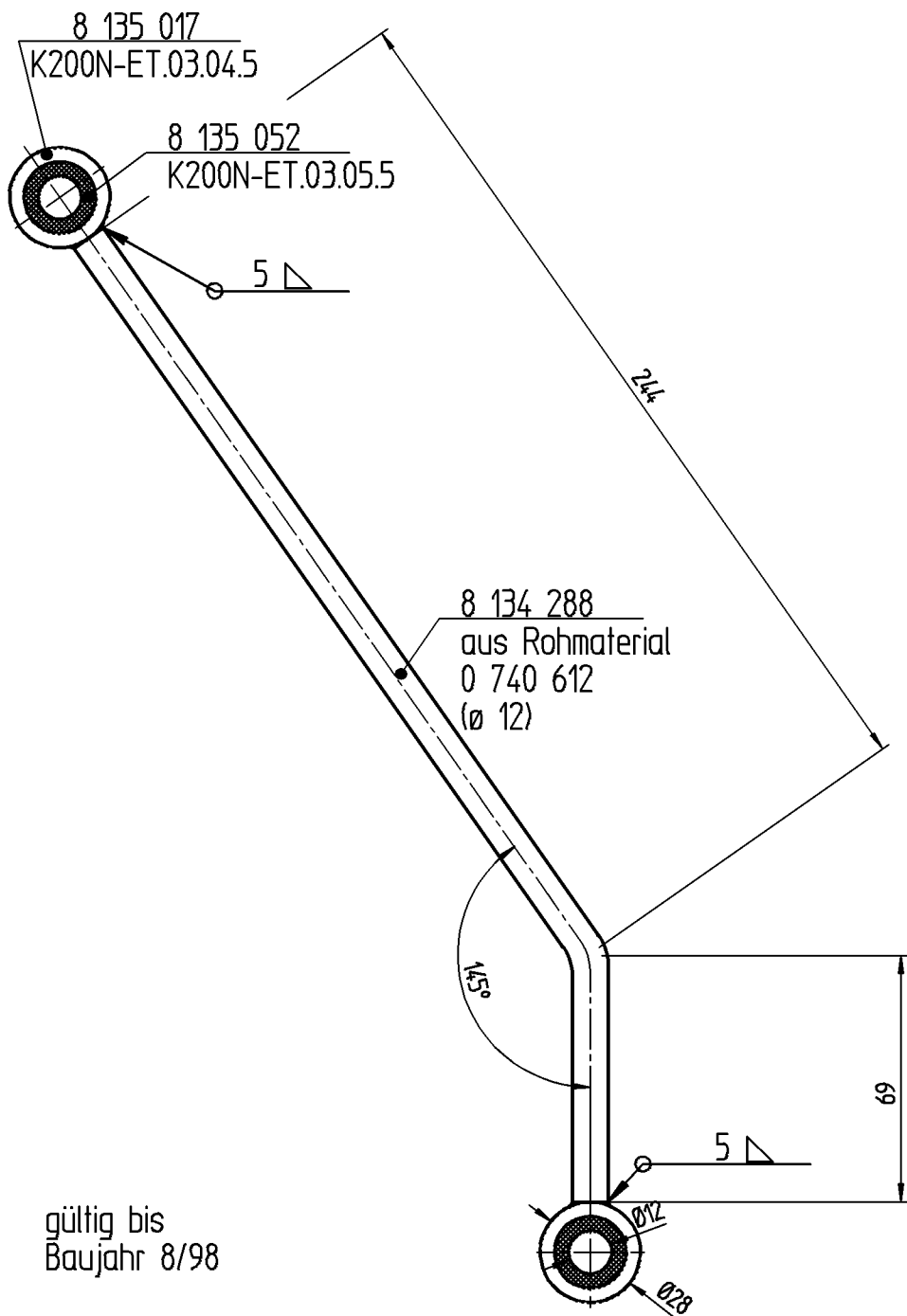
C	Toleranz f. 23.5	23.11.1994	ee			F	Toleranz f. 27.5	04.12.1997	siu	29.01.1998	siu
B	10 => 15	25.07.1994	ee			E	3mm gekürzt	30.09.1997	siu		
A	Maß 258 => 248	06.10.1993	wd	06.10.1993	wd	D	15=>18	12.04.1995	ee		
Ind.	<i>Anderung</i>	<i>gez. Datum</i>	<i>gez. Name</i>	<i>gepr. Datum</i>	<i>gepr. Name</i>	Ind.	<i>Anderung</i>	<i>gez. Datum</i>	<i>gez. Name</i>	<i>gepr. Datum</i>	<i>gepr. Name</i>
<b>m</b>		NC-Nr.: BKKON		04k97n36.091		Kunde:		Ident.Nr.:			
<b>MEIKO</b>		Abmessung:		Werkstoff: 1.4301		Auftrag:		8134017			
Maßstab: 1:2		Stückzahl:		Benennung: KOPPEL F. ÜBERLAST				Zeichnung Nr.: K140-K 40 003 4 F			
Gezeichnet: 06.10.1993		Name: wd						Ersatz für:			
Geprüft:								Ersetzt durch:			



gültig ab  
Baujahr 9/98

Ind.	Anderung	gez. Datum:	gez. Name:	gepr. Datum:	gepr. Name:	Ind.	Anderung	gez. Datum:	gez. Name:	gepr. Datum:	gepr. Name:
------	----------	-------------	------------	--------------	-------------	------	----------	-------------	------------	--------------	-------------

<b>m</b> <b>MEIKO</b>	NC-Nr.:	A 10	31g99k19.071	Kunde:	Ident.Nr.:
	Abmessung:		Werkstoff:	Auftrag:	9515983
Maßstab:	Stückzahl:	Benennung:			Zeichnung Nr.:
1:2	Datum:	KOPPELSTANGE			K140-K 41 005 4
Gezeichnet:	31.08.1999	fk	K140-ET90° AB BJ 9/98		Ersatz für:
Geprüft:	31.08.1999	fk			Ersetzt durch:

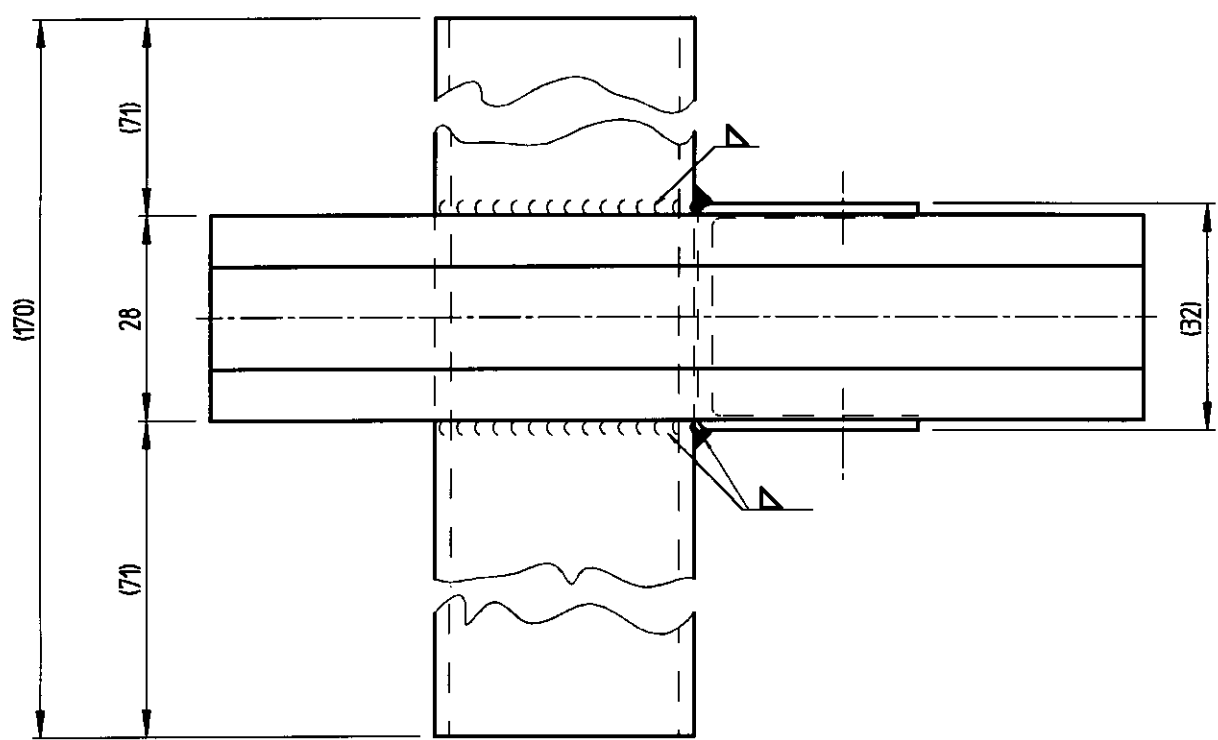
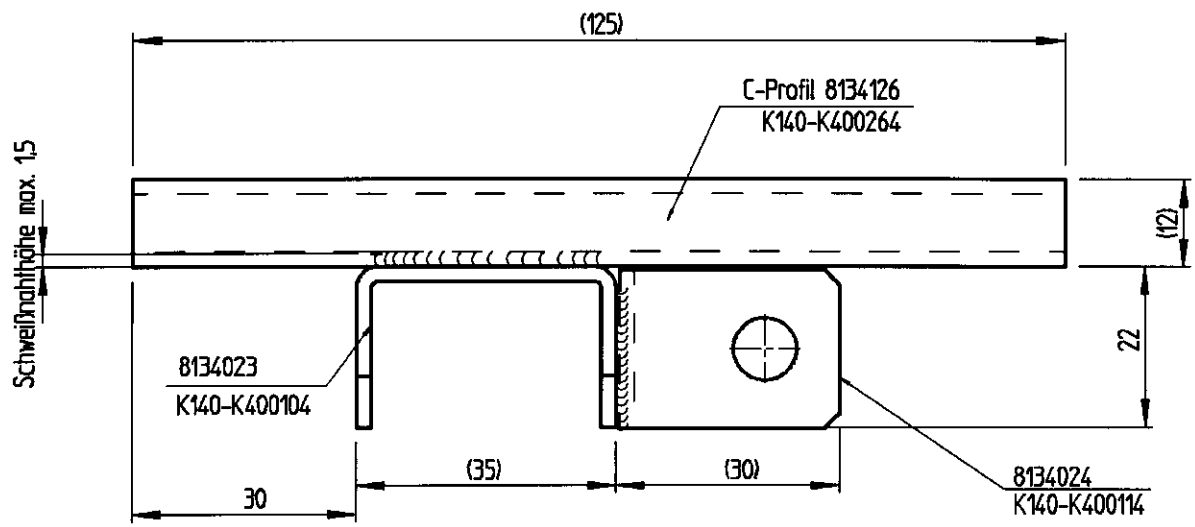


gültig bis  
Baujahr 8/98

gestreckte Länge vor dem Biegen L=315mm

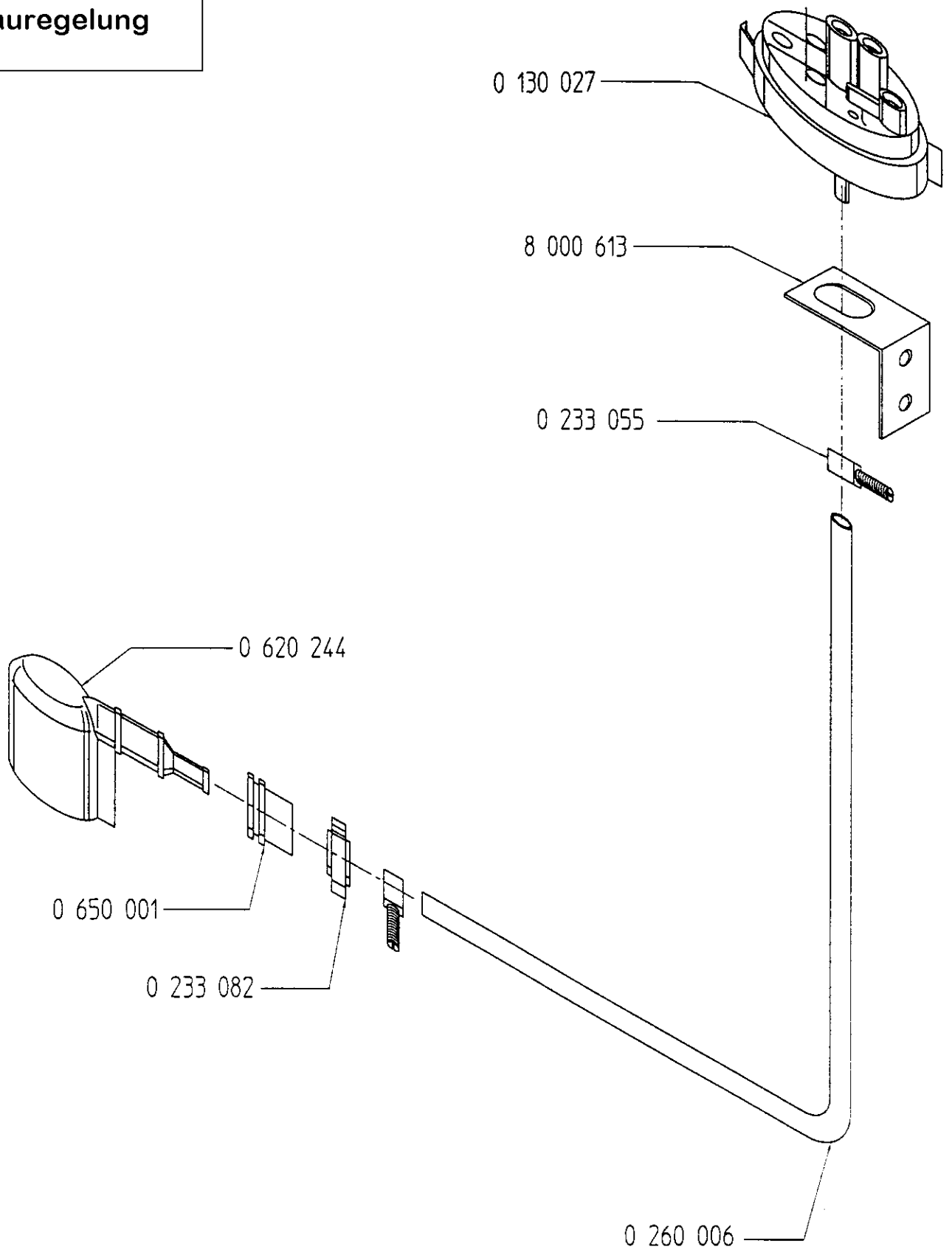
C	Rohmat geändert war $\varnothing$ 12x2	28.04.1999	sju	28.04.1999	sju						
B	Maß 219 -> 244	23.03.1999	fk	23.03.1999	fk						
Ind.	Anderung	gez. Datum:	gez. Name:	gepr. Datum:	gepr. Name:	Ind.	Anderung	gez. Datum:	gez. Name:	gepr. Datum:	gepr. Name:

<b>m</b>		NC-Nr.:	BKKON		28c99m30.091	Kunde:	Ident.Nr.:	
<b>MEIKO</b>		Abmessung:	Werkstoff:		Auftrag:	8134287		
Maßstab:	Stückzahl:	Benennung:					Zeichnung Nr.:	
1:2	Datum:	KOPPELSTANGE					K140-K 41 002 4 C	
Gezeichnet:	20.01.1998	hs	K140-ET90 BIS BJ 8/98					Ersatz für:
Geprüft:	22.01.1998	sju						Ersetzt durch:

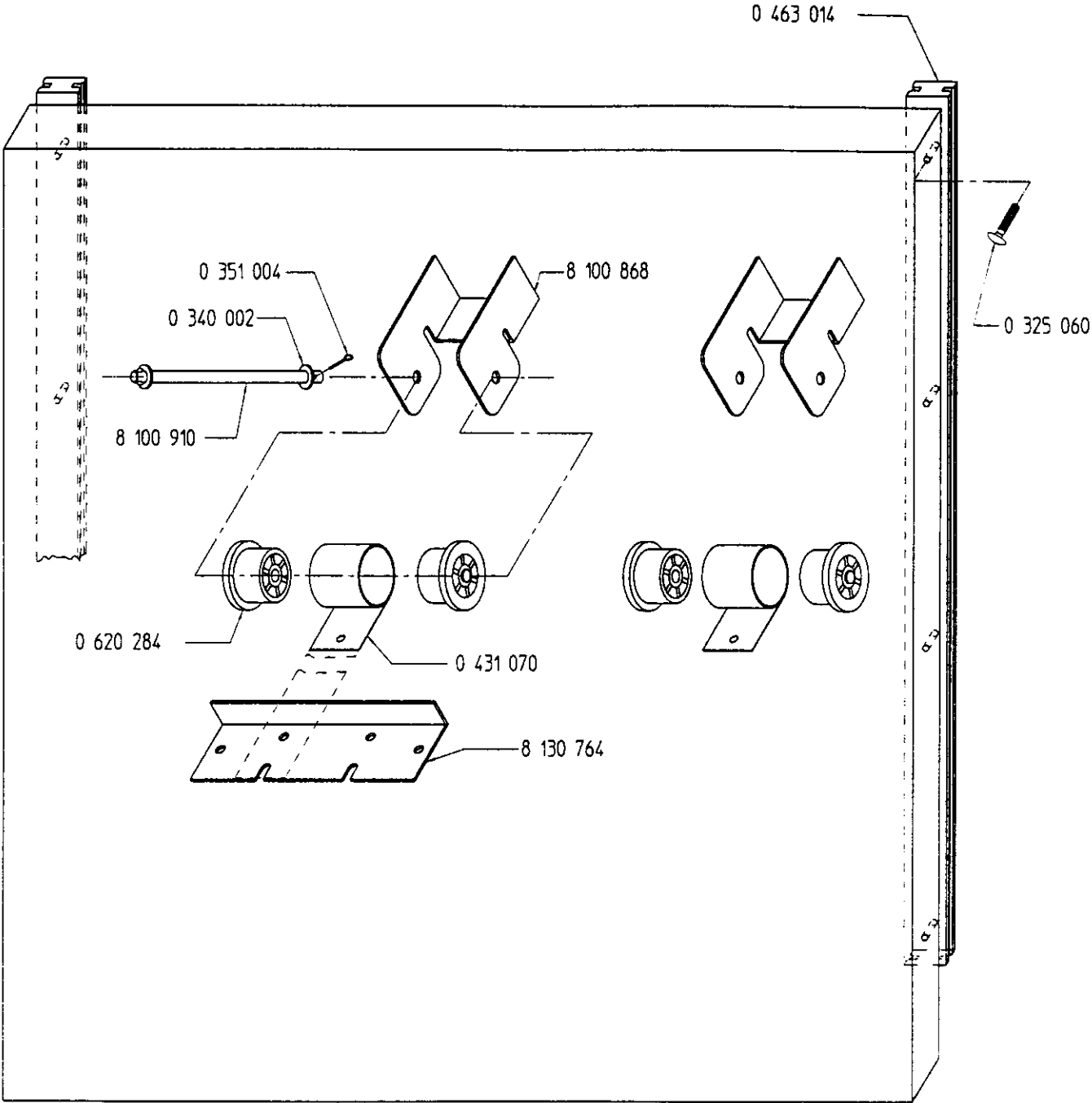


Ind. Änderung		gez. Datum	gez. Name	gepr. Datum	gepr. Name	Ind. Änderung		gez. Datum	gez. Name	gepr. Datum	gepr. Name
<b>m</b>		NC-Nr.: BKKON		24095G52.002		Kunde:		Ident.Nr.: 8134127			
<b>MEIKO</b>		Abmessung:		Werkstoff:		Auftrag:		Zeichnung Nr.: K140-K 40 031 4			
Maßstab: 1:1		Stückzahl:		Benennung: KULISSE, SCHWEIßTEIL							
Gezeichnet: 24.01.1995 ee		Datum:		Name:		Ersatz für:		Ersetzt durch:			
Geprüft:											

**Niveauregelung**

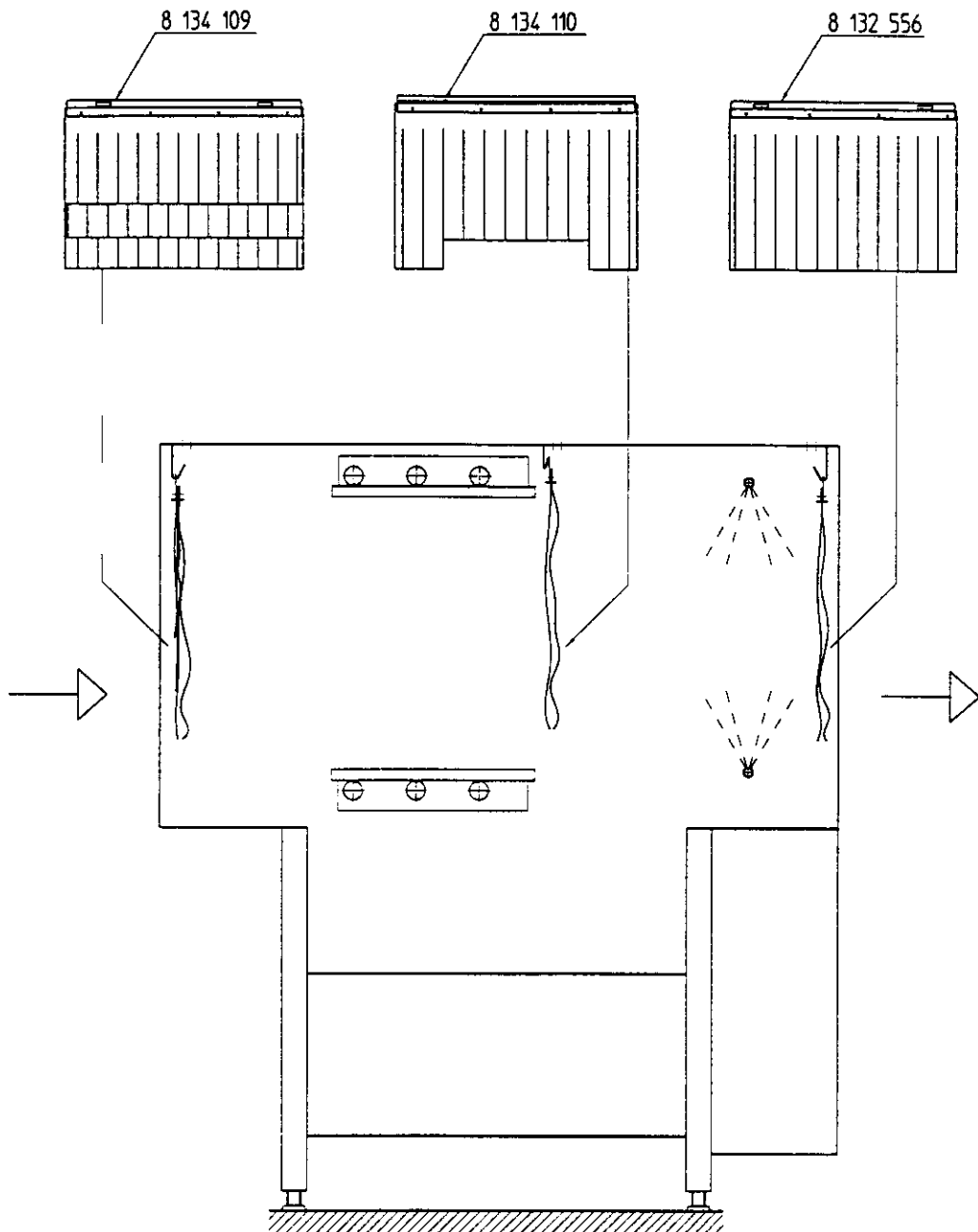


Schiebetür





# Spritzschutzvorhang



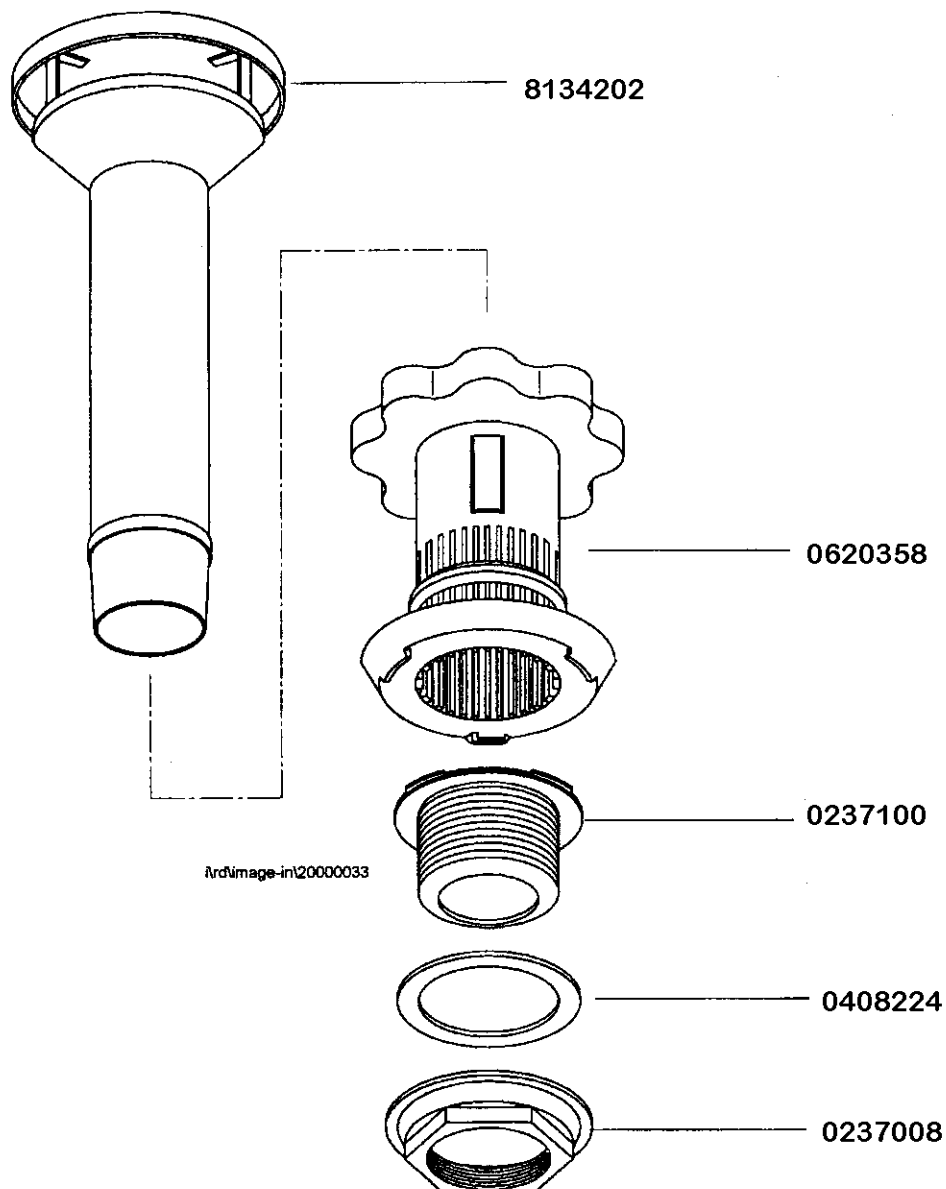
## POS. 5.2 TANKABLAUF



## POS. 5.2 TANK DRAIN

## POS. 5.2 VIDANGE DE BAC

POS.	IDENT.-NR. IDENT.-NO.	BEZEICHNUNG	DESIGNATION	DESIGNATION
1	8134202	TRICHTERSTANDROHR M.WULST 1.4301 D50*230	FUNNEL STAND PIPE WITH HEAD 1.4301 D50*230	TROP-PLEIN ANTONNOIR AVEC BOURRELET 1.4301 D50*230
2	0620358	SIEB FUER STANDROHR K 363	SIEVE F. DRAIN PLUG K 363	TAMIS P. TUYAU DE VIDANGE K 363
3	0237100	ABLAUF G 2" KOMPLETT	DRAIN 2" 434131240	VIDANGE 2"
4	0408224	GUMMIDICHTUNG 78X60X2	RUBBER PACKING 78X60X2	JOINT EN CAOUTCHOUC 78X60X2
5	0237008	STANDR.VENT.-MUTTER 9942 2" X 88 MM MS.	NUT. NO. 9942 MS 2" X 88 MM	ECROU NO. 9942 MS 2" X 88 MM



Arduimage-int20000033

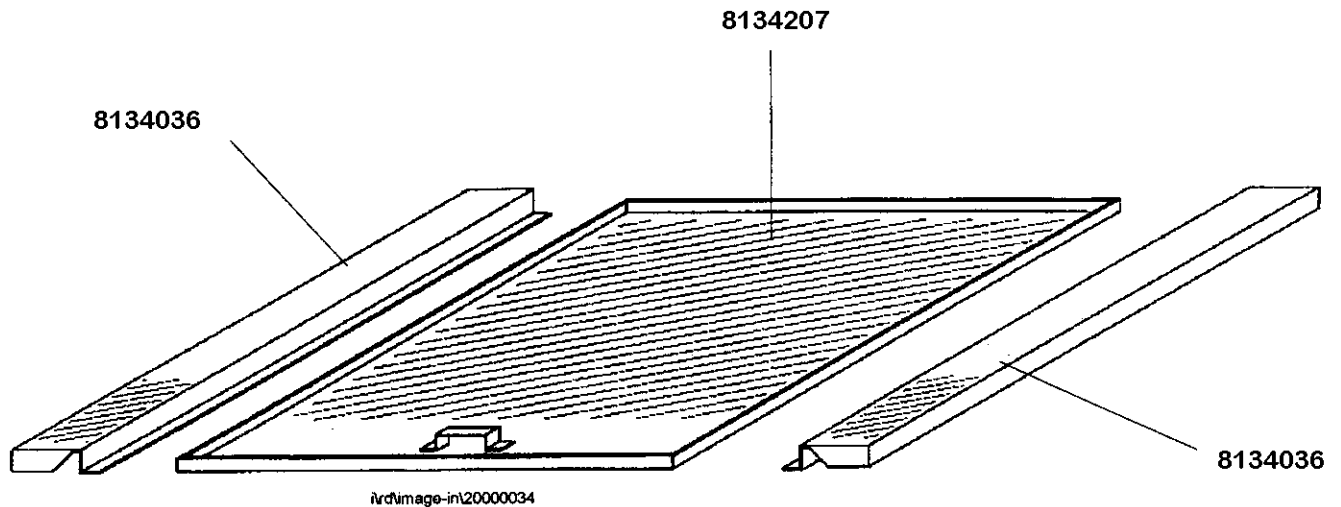
## POS. 5.3 TANKABDECKSIEB



## POS. 5.3 TANK COVERING SIEVE

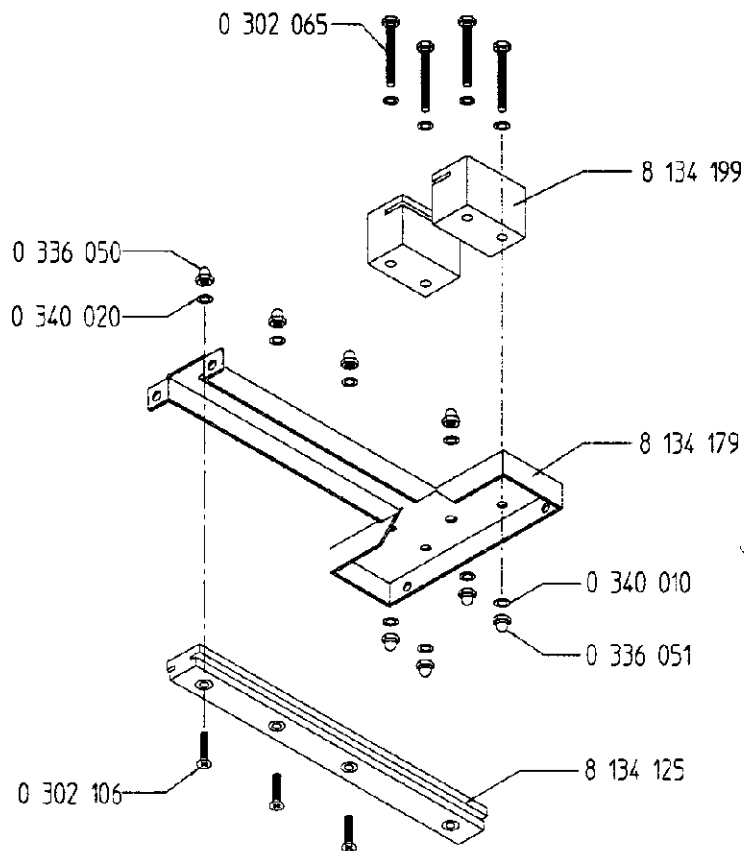
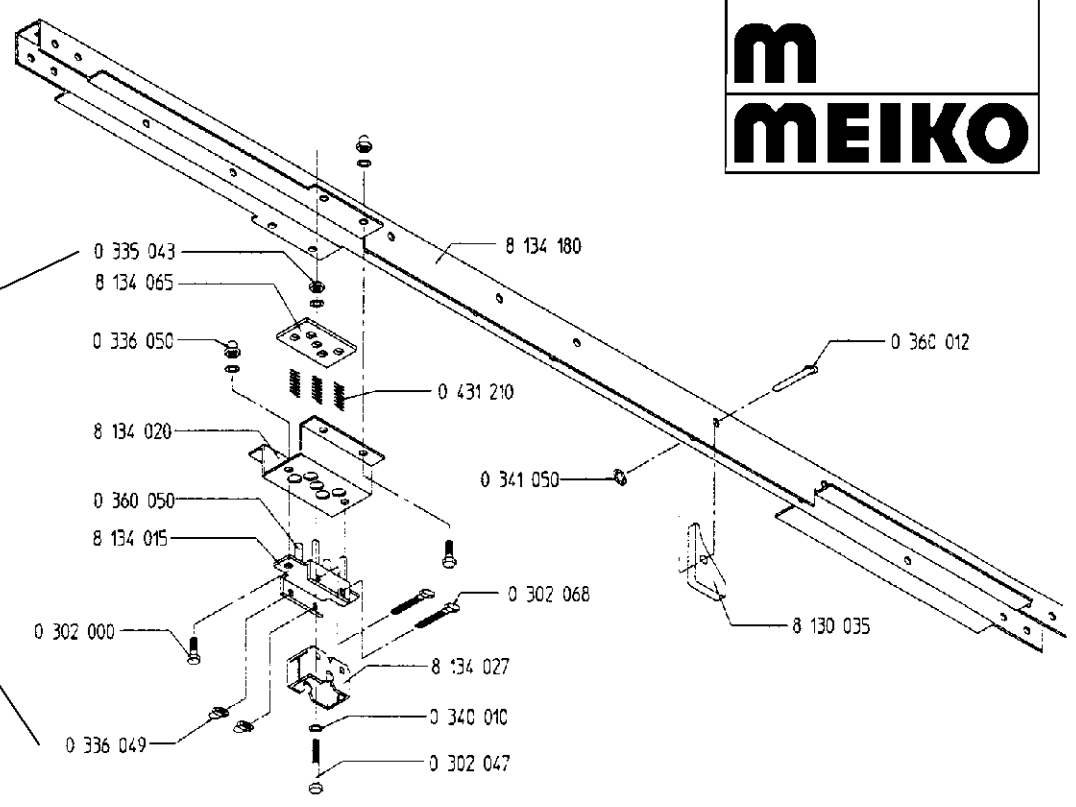
## POS. 5.3 TAMIS DE RECOUVREMENT DE BAC

POS.	IDENT.-NR. IDENT.-NO.	BEZEICHNUNG	DESIGNATION	DESIGNATION
1	8134207	TANKABDECKSIEB GESCHWEIßT 684*512,5*15	TANK COVERING SIEVE 684*512,5*15	TAMIS DE RECOUVREMENT DE BAC 684*512,5*15
2	8134036	SIEBAUFLAGE RECHTS/LINKS 683*69*20	SIEVE SUPPORT 683*69*20	SUPPORT DE TAMIS 683*69*20



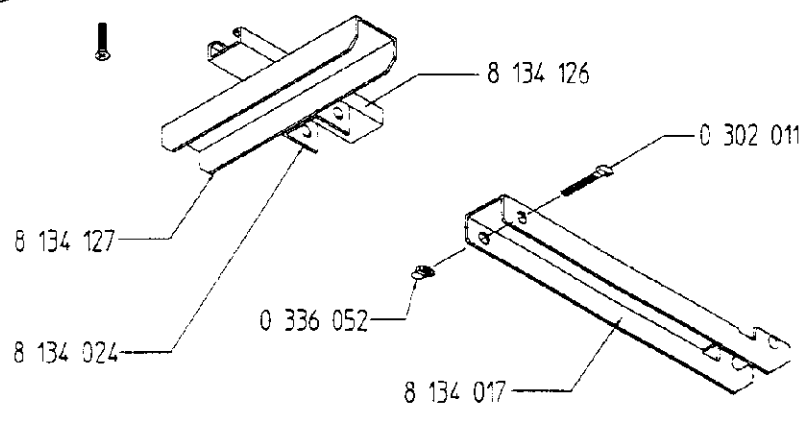
**Transportschlitten**

8134258 kpl.  
Transportüberlast



8134017  
Koppel Überlast 248\*27,5\*20  
Schubkoppel einklinkbar

8134027  
Spannbacken, schwenkbar  
komplett mit  
Schraubfeder (φ12,5XH=24) für  
Überlastverstellung  
(3 Stück bzw. 5 Stück bei Ecktrieb)  
Art.-Nr. 0431210



Art.-Nr.: 9 514 310

Dieser erweiterte Umbausatz bezieht sich nur auf K 140/160-Maschinen, die vor Januar 1995 ausgeliefert wurden!

Im Januar 1995 wurde eine Konstruktionsänderung am Gehäuse der K140/160 durchgeführt, die den Einsatz unserer neuen CE-3-Steuerungsplatine (0 124 322) ermöglicht.

K140/160-Maschinen, die vor Januar 1995 ausgeliefert wurden, waren ausgerüstet mit der sogenannten Doppelstock-Platine (0 124 284), welche wiederum zusammengesetzt ist aus der Relaisplatine (0 124 285) und der aufgesetzten Steuerungsplatine (0 124 286). **Diese Doppelstock-Platine und deren Einzelplatinen sind nicht mehr zu beziehen!** Im Ersatzteillfall muß der erweiterte Umbausatz Art.-Nr. 9 514 310 verwendet werden!

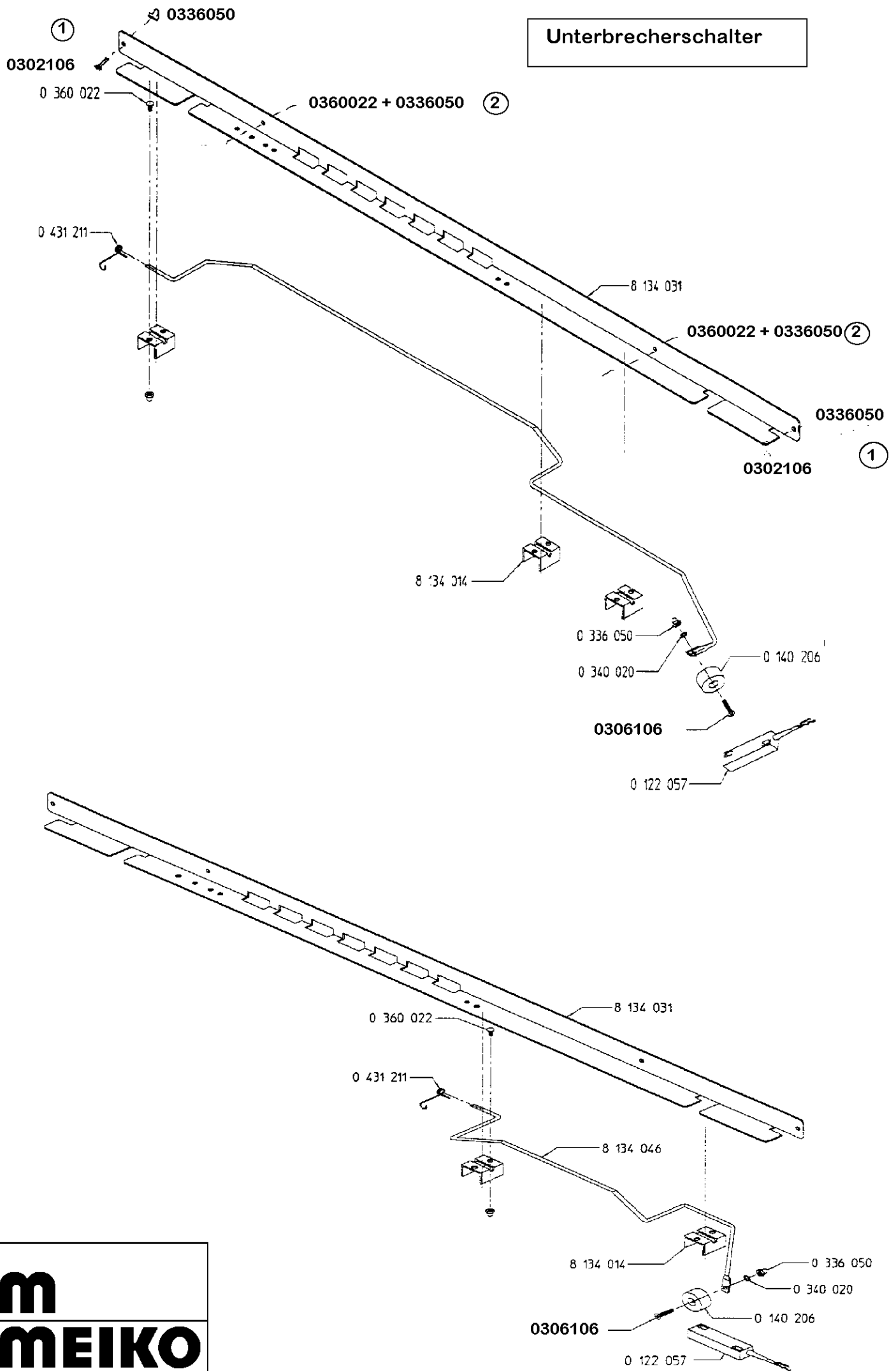
Der erweiterte Umbausatz besteht aus:

- 9 514 316 Frontverkleidblech komplett vormontiert (Frontverkleidblech 9 511 897, mit CE-3-Steuerungsplatine 0 124 322, Folientastatur 0 467 237, Induktionsschutzblech 9 513 333, und Anschlußkabelsatz
- 9 513 318 Schaltkastendeckel mit 4 Blechschrauben(0 330 019)
- 9 514 363 2 Stück Anschlußklemmenblock mit Befestigungsschienen (4 x Erdklemmen 0 153 045; 17 x Klemmen 0 153 040; 4 x Zwischenplatte 0 153 070; 2 x Befestigungsschiene [L= 140mm] 0 153 107)
- 0 162 053 Verschraubung PG 16 zur Durchführung des Steuerkabels
- 0 122 057 Türüberwachungsschalter mit Befestigungswinkel (9 514 377)
- 0 180 615 2 Stück Temperaturfühler
- 1 Blatt: „Umverdrahtung CE-3-Steuerung“
- 1 Bilderseite „Umbau CE-3-Steuerung“
- 1 Blatt „Umbausatz CE-3-Steuerung bei K140/160-Maschinen“

Montageanleitung:

- Ursprüngliches Frontverkleidblech mit Folientastatur und Steuerungsplatine demontieren
- Relaisplatine aus dem Schaltschrank demontieren und mitgelieferte Anschlußklemmenblöcke im Schaltschrank befestigen (vorhandene Gewindebolzen verwenden). Drähte 1bis10 und11,12,14,19,20 in gleicher Reihenfolge wie bei Relaisplatine auf Anschlußklemmenblöcke übertragen
- Gewindebolzen des Türüberwachungsschalters, des Kapillarrohrfühlers und des Temperaturanzeigefühlers entfernen (abschleifen)
- Kapillarrohrfühler und den Temperaturanzeigefühler auf der linken Tankvorderseite befestigen (Gewindeanschweißbolzen M5 schießen)
- neuen Türüberwachungsschalter befestigen (Gewindeanschweißbolzen M 3 schießen oder beigelegtes Befestigungsblech verwenden)
- Kabel (von der Steuerungsplatine kommend) gemäß Umverdrahtungsplan auf die Anschlußklemmen im Schaltschrank auflegen
- Schaltkastendeckel montieren (eventuell gesamten Elektrokasten um ca. 3mm nach hinten versetzen; Langlöcher in Schaltkastenseitenwand vorhanden)
- Temp.-Anzeigefühler f. F-Ksp. und Waschtank befestigen

# Unterbrecherschalter



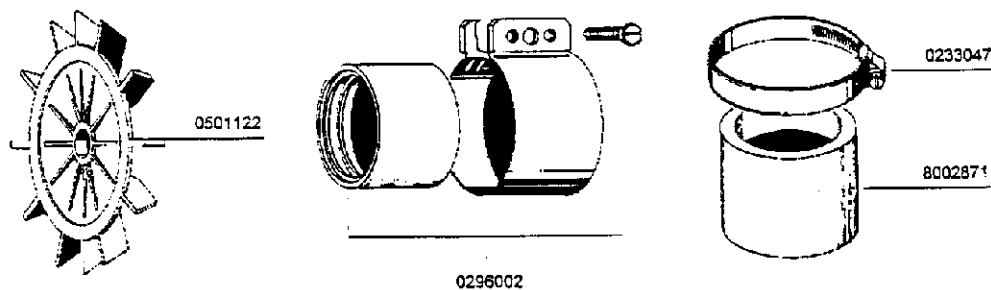
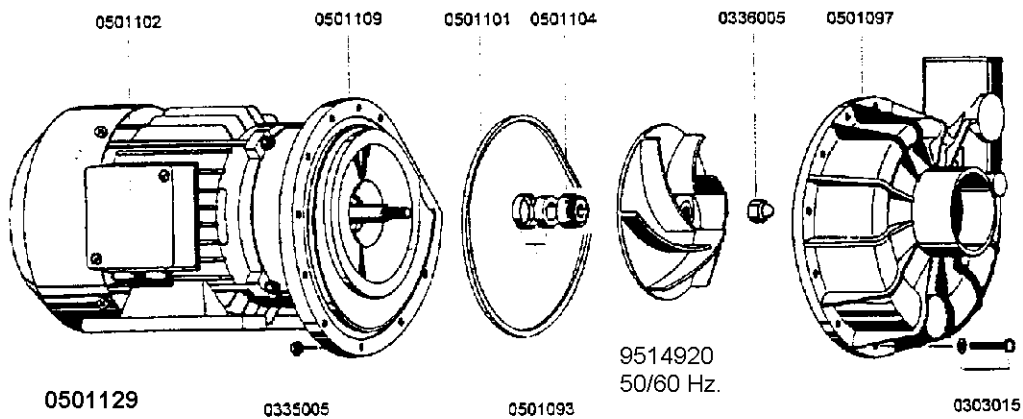
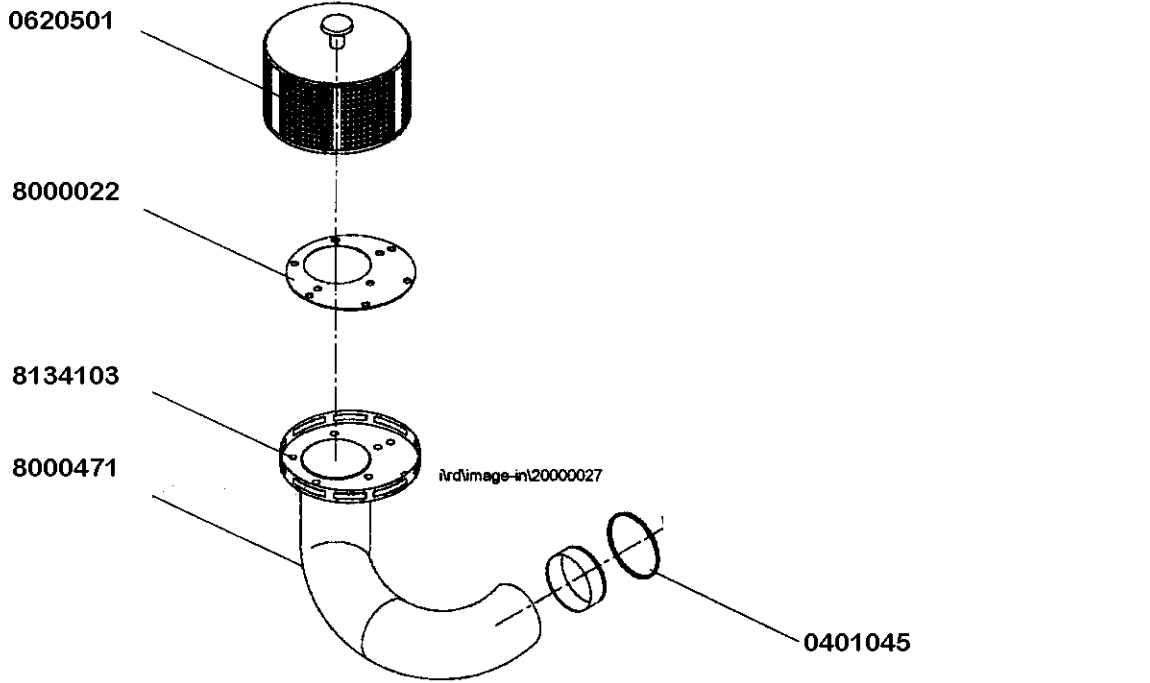
**POS. 1.0 WASCHPUMPE 1,1 KW**



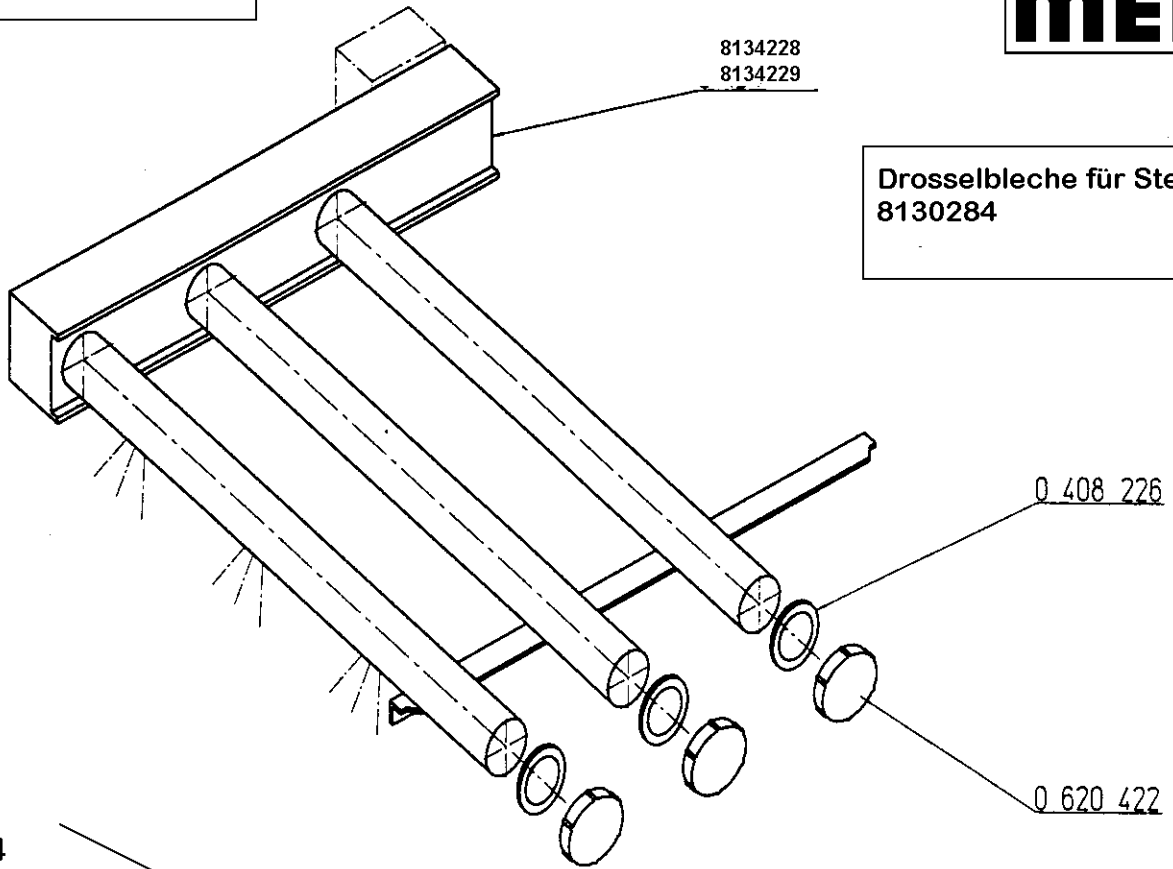
**POS. 1.0 WASH PUMP 1,1 KW**

**POS. 1.0 POMPE DE LAVAGE 1,1 KW**

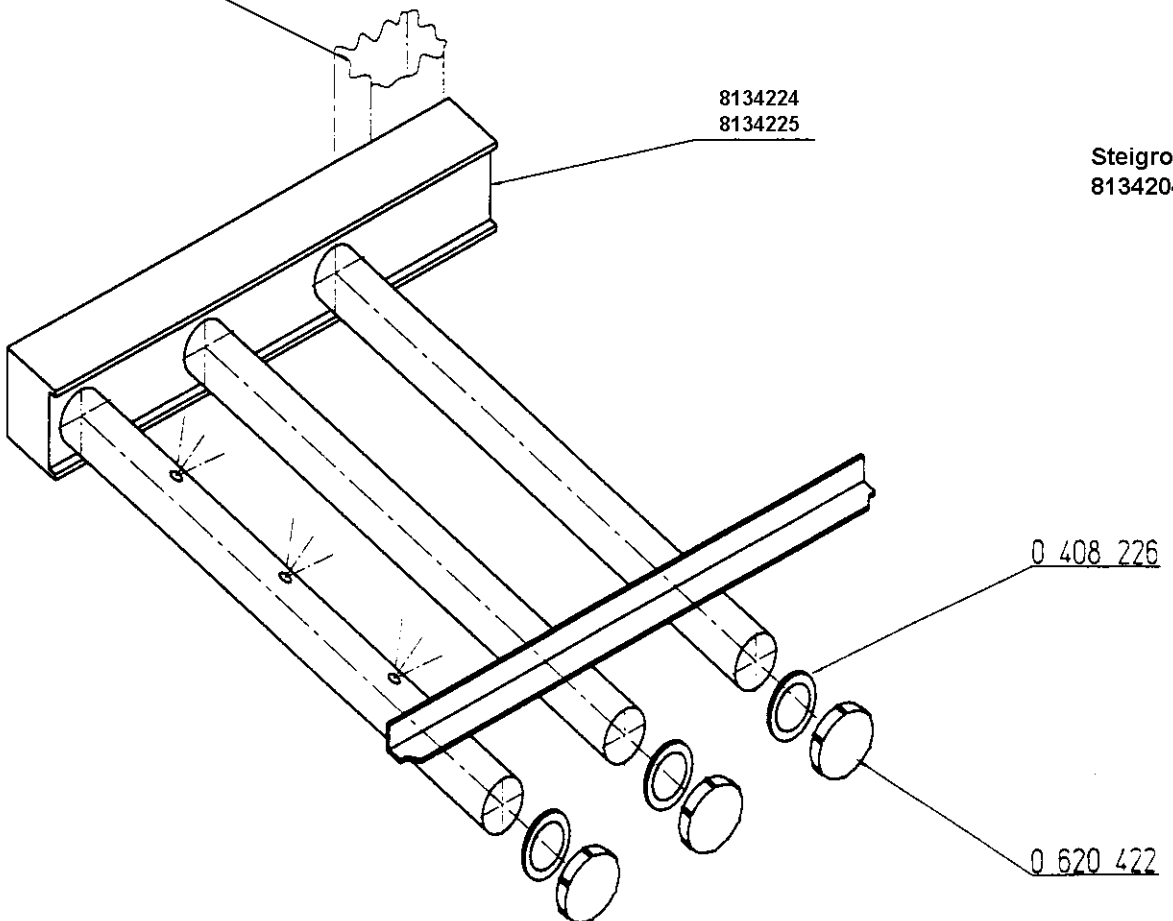
POS.	IDENT.-NR. IDENT.-NO.	BEZEICHNUNG	DESIGNATION	DESIGNATION
------	--------------------------	-------------	-------------	-------------



Waschsystem

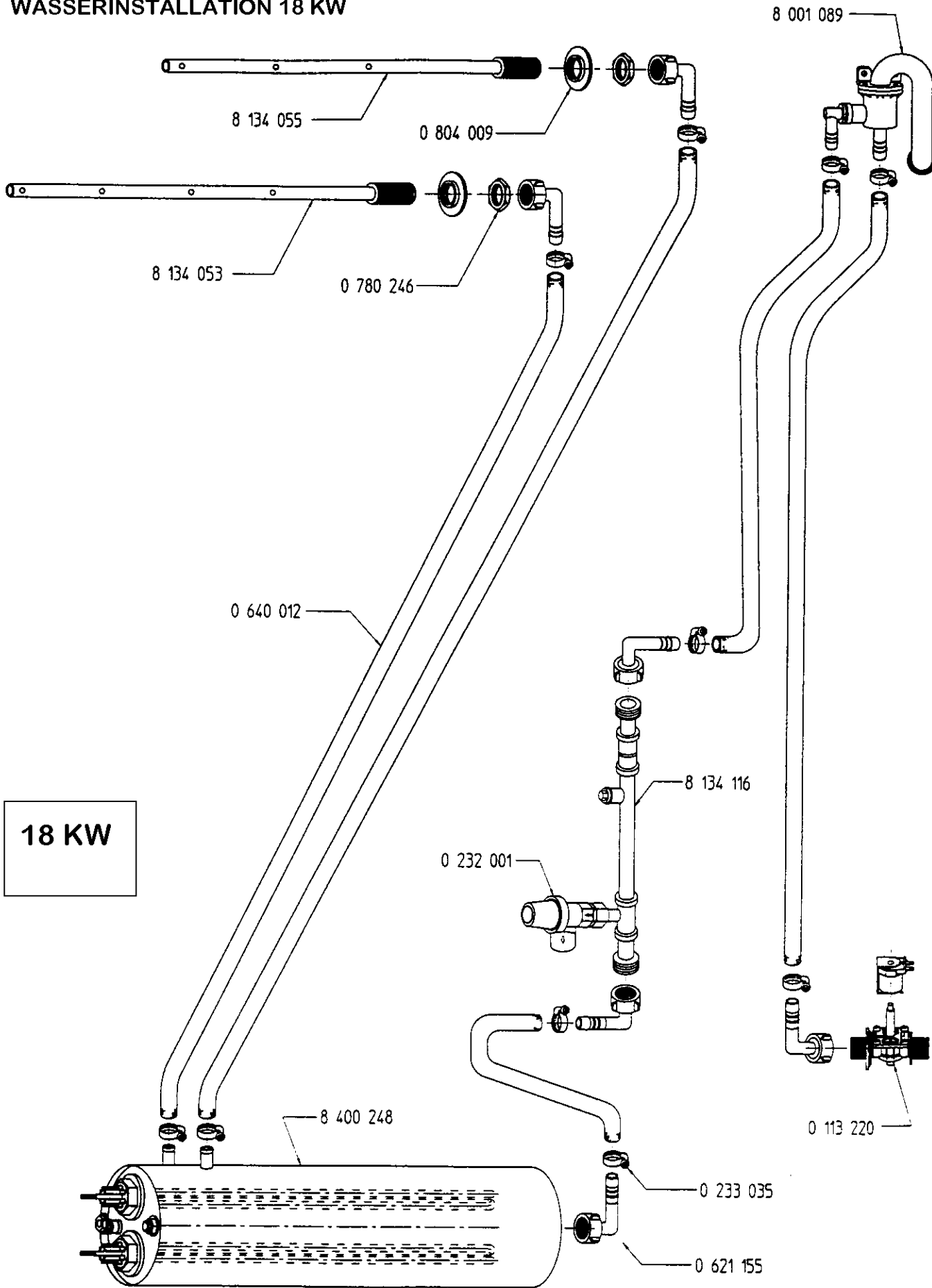


Drosselbleche für Steigrohr  
8130284





# WASSERINSTALLATION 18 KW



18 KW



# WASSERINSTALLATION 30 KW

