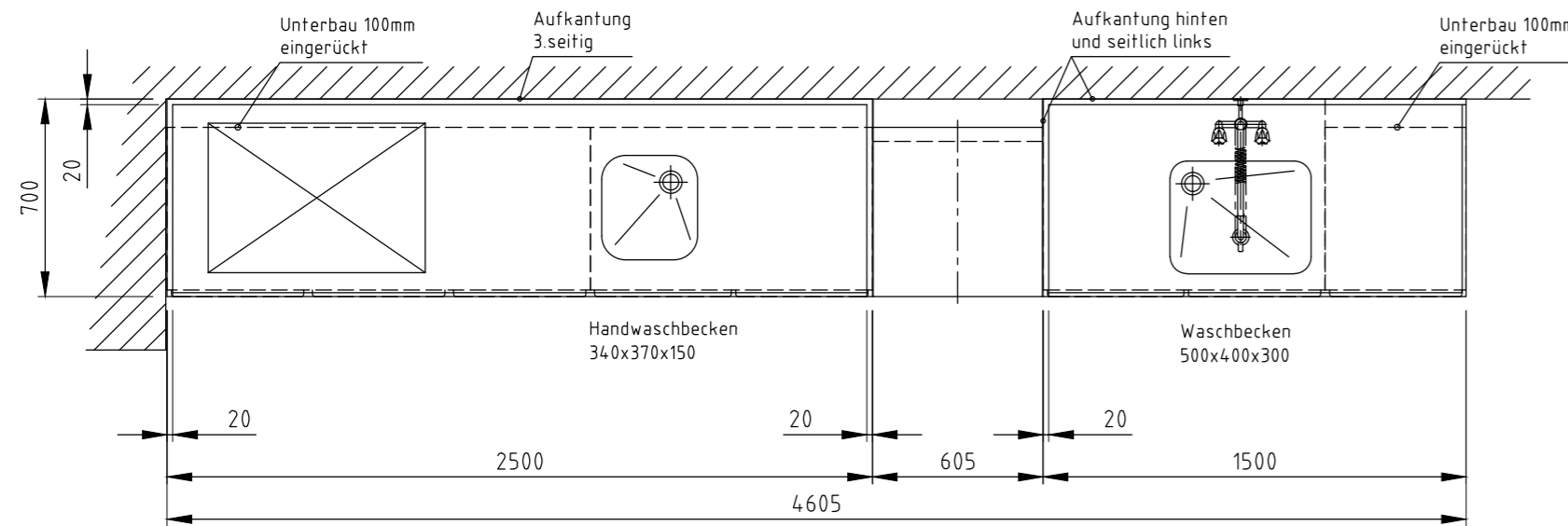
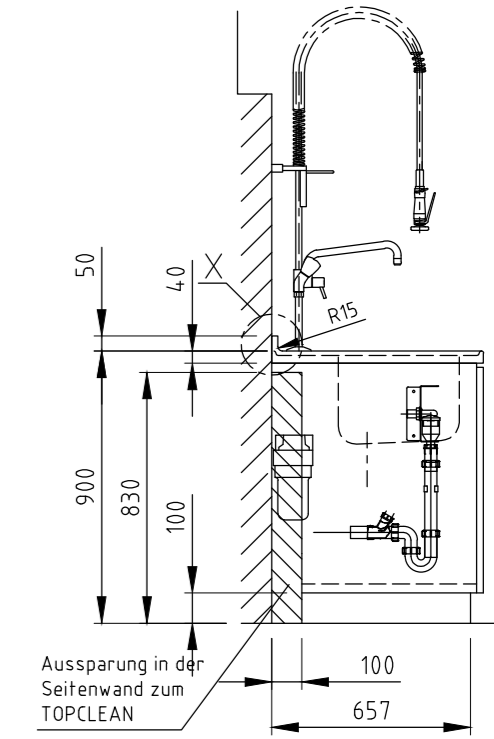
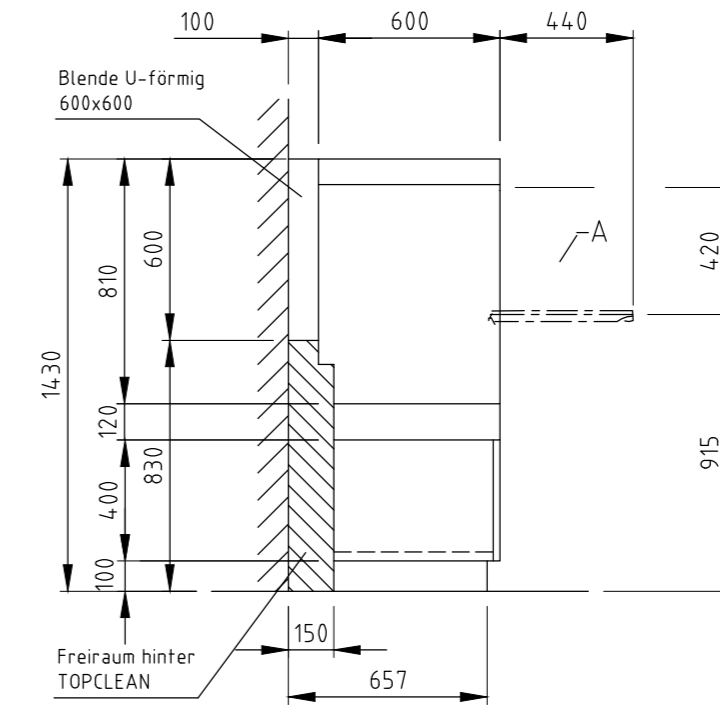
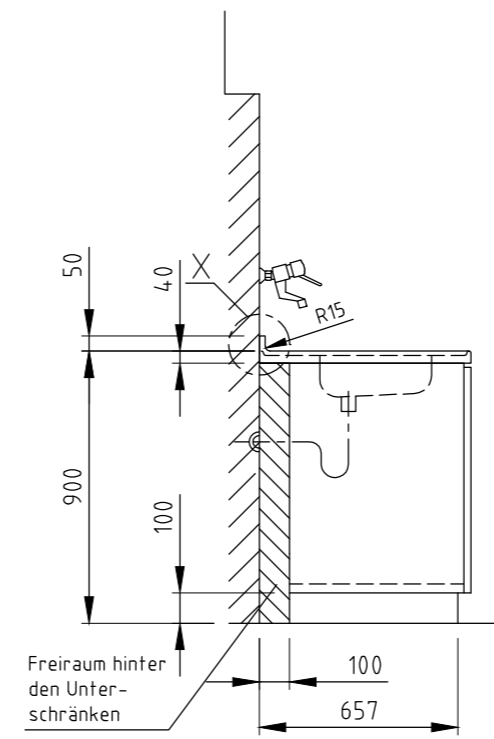
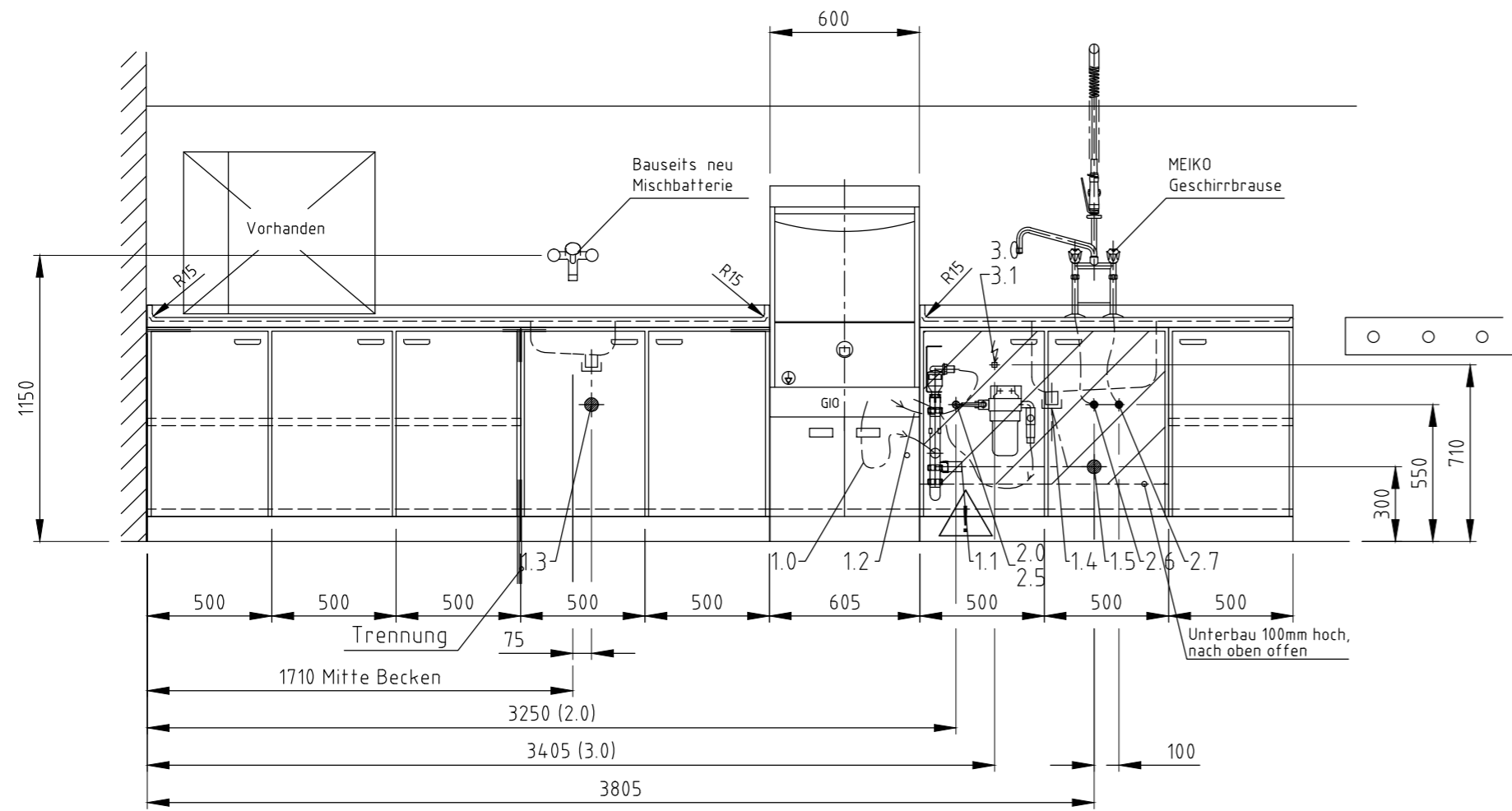


Automatenausstattung

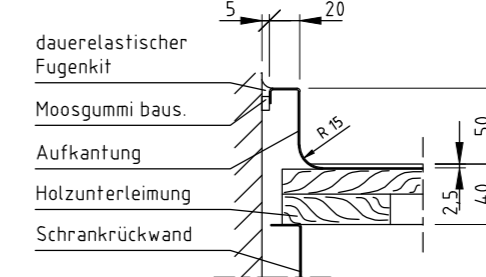
(A) Einschubhöhe
GiO-Modul
! Installationshinweise im Zusatzdokument
S00-P04367 4 DEU.pdf, bitte beachten!

1.0	Automatenanschluss: Ablauf-Anschlussleitung Schlauch intern im Automat als Siphon verlegt	3/4"	2.0	Wasseranschluss	G 3/4"
1.1	Ablauf mit Gefaelle	DN 50	2.5	Roh- Kaltwasser min. 1°C - max. 25°C Durchlaufmenge: min. 5 l/min elektr. Leitfähigkeit < 1000 µS/cm Mindestfließdruck: 1,0 bar vor dem Magnetventil Maximaldruck: 5,0 bar	DN 15 G 3/4 a
1.2	Ablauf Konzentratleitung: Ablaufset (Schlauchleitung 2 m, Freier Auslauf für Konzentratleitung, Ablaufverrohrung) führt in 1.1		2.6	Roh - Warmwasser fuer Geschirrbrause	DN 20 G 3/4 a
1.3	Ablauf Handwaschbecken. Bauseits: Siphon und Aussparung in der Schrankrückwand	G 1 1/2" DN 50	2.7	Roh - Kaltwasser fuer Geschirrbrause	DN 20 G 3/4 a
1.4	Ablauf Waschbecken. Bauseits: Siphon	G 1 1/2"	3.0	Automatenanschluss: Elektro-Anschlussleitung	
1.5	Anschluß der baus. Ablaufverrohrung 1.1+1.4	DN 50	3.1	El. Zuleitung zum Automat: Nominalstrom / - Leistung Netzanschlussleitung Potentialausgleichsleitung	3 N PE 400 V ~ 50 Hz 19,5 A / 12,3 kW 5x4 mm ²
				Anschlussleitung(en) ab Ausgang Automat	
				1,4 m	



Wandanschlussdetail X

Tischplatte mit Aufkantung als Stehbord mit Rundung M 12



MASCHINENBAU GMBH & CO.KG. ENGLERSTR.3 77652 OFFENBURG GERMANY TEL. 0781/2030 E-MAIL: info@meiko.de		Diese Zeichnung unterliegt dem Aenderungsdienst. Aenderungen bedingt durch den technischen Fortschritt vorbehalten. Diese Zeichnung darf ohne unsere Genehmigung weder zur Kenntnisnahme an Dritte weitergegeben bzw. kopiert noch zu Wettbewerbszwecken verwendet werden. Alle Rechte vorbehalten!	
Betreff: HAUPTFEUERWACHE FREIBURG Atemschutzwerkstatt		Titel/Typ: TOPCLEAN M	
Zeichn.-Nr.: M00-S05262 3	Projekt.-Nr.:	Auftrags-Nr.: 10041449	
Maßstab: 1:25	gezeichnet: 03.05.12 rm	geprüeft: 03.05.12 rm	Kundenfreigabe: