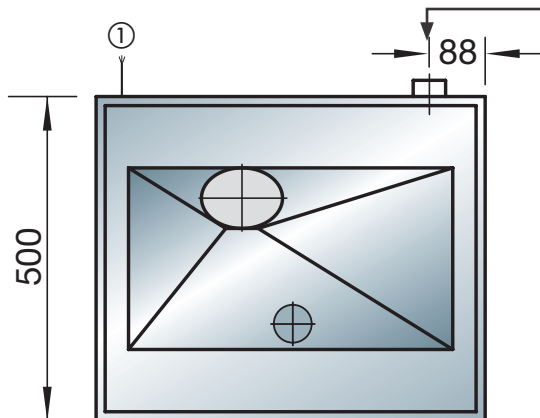
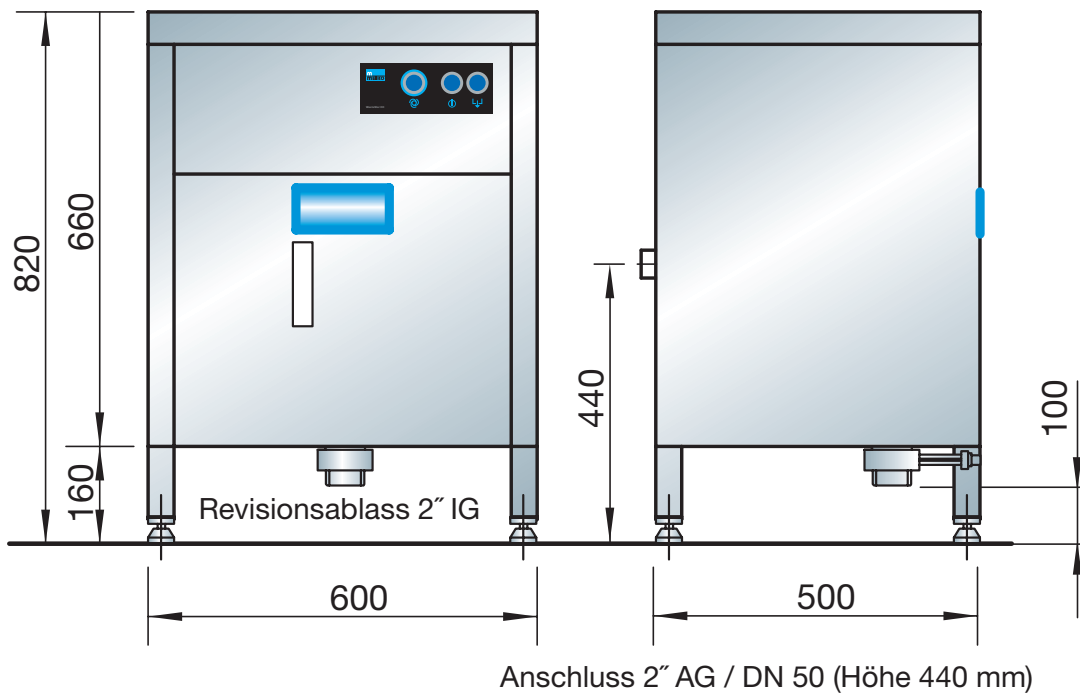


MEIKO WasteStar CC® – Technische Daten





Technische Daten	
Füllmenge	ca. 30 l
Speichervolumen Sammel tank	in verschiedenen Größen erhältlich
Förderstrecke für Speisereste	bis 50 m
Förderhöhe für Speisereste	max. 6 m
Gewichte	Leer: ca. 115 kg Gefüllt: ca. 160 kg
Bodenbelastung je Fuß	ca. 40 kg

Elektroinstallation:

Elektroanschluss: ① Drehstrom 3 NPE, 400 V, 50/60 Hz.
Leistung 2,45 kW, Nennstrom 5,9 A.
Bauseitiger Festanschluss (Hauptschalter – Rot/gelb mit Not-Aus-Funktion – ist vorzusehen)



MEIKO Maschinenbau GmbH & Co. KG

Englerstr. 3 · 77652 Offenburg · Germany
Tel. +49 (0)781 203-0 · Fax +49 (0)781 203-1179
www.meiko.de · info@meiko.de