



TopLine

Sicherheit auf der ganzen Linie



TopLine – Sicherheit, die überzeugt



Hygienesicherheit ist mehr denn je das A und O im Pflegebereich.
Stets im Mittelpunkt: das Wohl des Patienten.

Für die einwandfreie hygienische Aufbereitung braucht es flexible und jederzeit anpassungsfähige Technik: MEIKO hat die saubere Lösung. Die Gerätereihe *TopLine* passt sich den individuellen Anforderungen Ihrer Patienten und den unterschiedlichen Infektionen perfekt an.

Der besondere Komfort: TopLine Steckbeckenspüler können jederzeit mit den gerade geforderten A_0 -Werten aktiviert werden – Sie bestimmen das Programm. In Abstimmung mit der Krankenhaushygiene können für die Basis-Hygiene sowie bei Bedarf folgende A_0 -Werte gewählt werden: A_0 60, A_0 600, A_0 3000.

Saubere Lösungen für optimale Hygiene und Wirtschaftlichkeit – made by MEIKO.

In drei Schritten zu perfekter Sauberkeit:



- 1** Reinigungsprogramm entsprechend Pflegegeschirr und Verschmutzungsgrad bestimmen – Taste gedrückt halten.



- 2** Display zeigt die wählbaren A_0 -Werte A_0 60 / A_0 600 / A_0 3000 an. Ist der bestimmte Wert erreicht, Taste loslassen.



- 3** Nach Loslassen der Taste startet das Programm automatisch.

TopLine – mehr als Technik

Mit MEIKO *TopLine* gehen Sie auf Nummer sicher. Das Reinigungs- und Desinfektionsgerät für Medizinprodukte bietet Sicherheit auf der ganzen Linie. Ob bei der Aufbereitung der Pflegegeschirre oder bei der Gerätebedienung, *TopLine* besticht mit Technik, die für Sicherheit von Patient und Personal steht.

Immer dabei im Blick: die Anforderungen der DIN EN ISO 15883. Entdecken Sie jetzt die Highlights und überzeugen Sie sich selbst von den Vorteilen des MEIKO *TopLine*!

Freier Auslauf AA nach DIN EN 1717

MIKE 2 Elektronik

Näherungsschalter zur Türbedienung (optional)

Düsensystem für intensives Reinigen

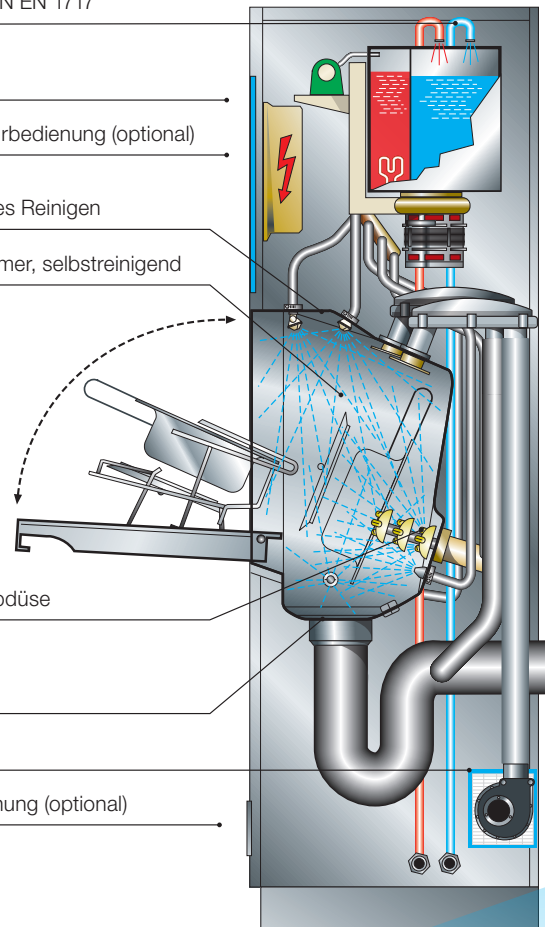
Tiefgezogene Waschkammer, selbstreinigend

Powervolle Rotations-Hubdüse

Siphonkontrolle

HEPA-Filter (H13)

Fußschalter zur Türbedienung (optional)



**Steam
Stop**

Vollständige Systemdampfdichtigkeit garantiert Ihnen höchste Arbeits- und Hygienesicherheit.

**Power
Clean**

Die leistungsstarke Rotations-Hubdüse und das optimierte, rundum angeordnete Waschsystm sorgen für eine effiziente Reinigung Ihres Pflegegeschirrs bis in den letzten Winkel.

**Thermo
Control**

Steuerung der frei wählbaren* A₀-Werte, kontrolliert durch sich gegenseitig überwachende Temperatursensoren, garantiert Ihnen Desinfektionssicherheit auf höchstem Niveau.
*A₀ 60, A₀ 600, A₀ 3000.



Dry&Cool

Patentiertes Verfahren „Trocknung und Rückkühlung mit gefilterter Luft“ sorgt für hygienisch unbedenkliches und anfassbares Pflegegeschirr.

T.A.D.

Total Auto Disinfection (T.A.D.) nach jedem Chargenzyklus schützt bestens das gesamte wasserführende System vor Rückverkeimung.

Chem Code

Die einzigartige Sauglancencodierung verhindert die Verwechslung der Betriebsmittel und garantiert einen validen Prozess.

Ca²⁰ Stop

Die sensorgesteuerte Überwachung der Dosierung von Enthärter mit Klarspüler bzw. Reiniger gewährleistet die Betriebssicherheit des Gerätes.

MEIKO *TopLine* - das sind vielseitige Gestaltungsmöglichkeiten. Hier ist für jeden unreinen Pflegearbeitsraum etwas dabei. Vom Einzelgerät für die Stand- bzw. Wandmontage oder für den Einbau in Nasszellen, über das praktische Untertischgerät, bis hin zur kompakten Pflegekombination. Schaffen Sie Ihre Lösung nach Maß!

Mehr zu den einzelnen Möglichkeiten in unserem aktuellen Prospekt MEIKO *TopLine* Programmübersicht.



TopLine 10

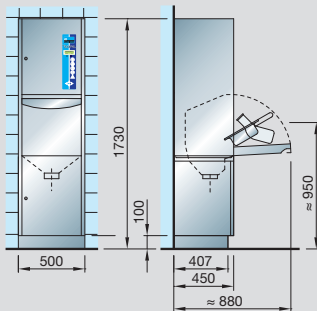
Für die fußbodenfreie Wandmontage. Basismodell. Platzsparend und anschlussfertig.



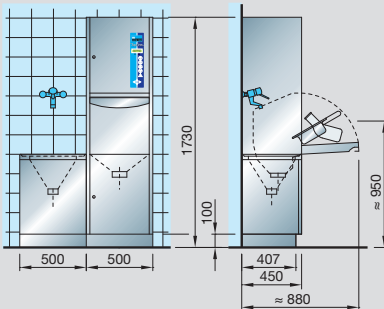
TopLine 20

Kleine Pflegekombination bestehend aus *TopLine 20* mit Gerätesockel und passend dazu entwickeltem Ausguss (optional).

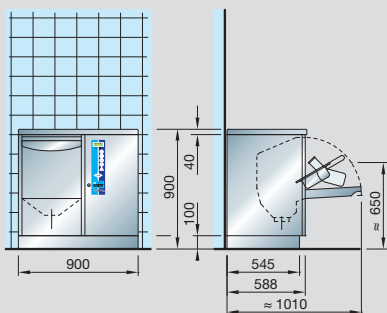
TopLine als Standgerät



TopLine als Kleinpflegekombination



TopLine als Untertischgerät



SAN 14 B

Kompakte Pflegekombination bestehend aus *TopLine 40*, Ausguss, Handwaschbecken und Abstellfläche. Inklusive Spritzblende und Aufkantung.



SAN 20 W

Pflegekombination mit 600 mm Schrankraum. Bestehend aus *TopLine 40*, Ausguss, Waschbecken und Abstellfläche. Inklusive Spritzblende und Aufkantung.

Gerne hilft Ihnen das MEIKO Team dabei, die saubere Lösung für Ihre ganz individuelle Hygieneanforderung zu finden. Anruf genügt!

